



ESQUEMA DE MONTAGEM

ASSEMBLY INSTRUCTIONS

ESQUEMA DE MONTAJE

Obs: Usar caixa da embalagem para forrar o chão na hora da montagem

Note: Use the packing box to cover the floor at the time of assembly

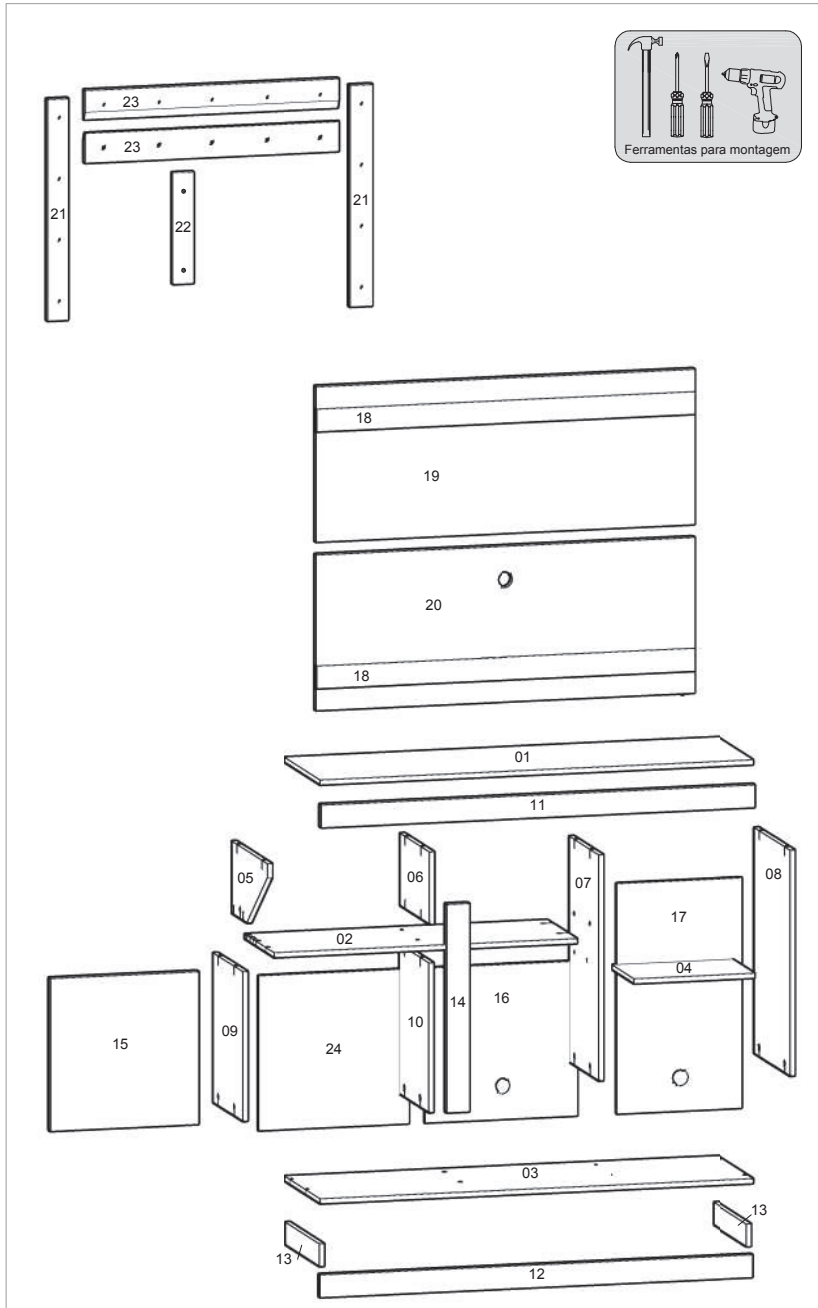
Nota: Utilice la caja de embalaje para cubrir el suelo en el momento del montaje



Ref.: Linha - Sala

Rack com Painei
Cód.: 1.395

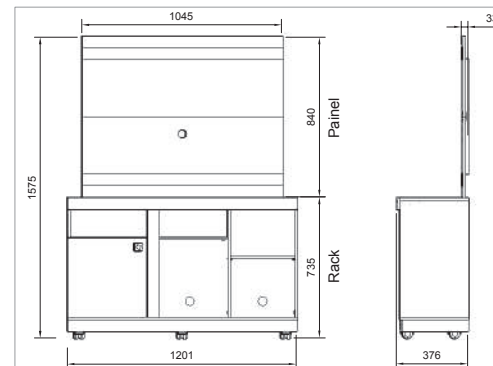
Data última atualização: 25/07/2016



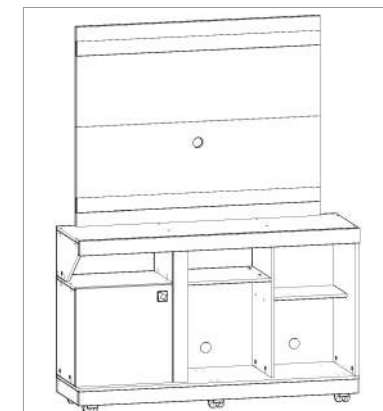
Cód	Referência	Cor		Peças	Qt.	Medidas	M.P	Piece	Pieza
		Alamo / Seda							
01	1395A0.001	370		Tampo	01	1200x358x12	MDP	cover	cubierta
02	1395A0.002	370		Prateleira	01	840x296x12	MDP	Shelf	estante
03	1395A0.003	370		Base	01	1200x358x12	MDP	base	base
04	1395A0.004	370		Prateleira Móvel	01	334x220x12	MDP	Mobile shelf	estante móvil
05	1395A0.005	370		Lateral Sup Esq	01	358x195x12	MDP	Side Sup Esq	Sup lado Esq
06	1395A0.006	370		Divisão Central Sup	01	296x195x12	MDP	Central Division Sup	División Central Sup
07	1395A0.007	370		Divisão Dir	01	612x296x12	MDP	division Dir	división Dir
08	1395A0.008	370		Lateral Dir	01	612x358x12	MDP	side Dir	Dir lado
09	1395A0.009	370		Lateral Esq inf	01	405x296x12	MDP	Left Side inf	Inf lateral izquierdo
10	1395A0.010	370		Divisão central inf	01	405x296x12	MDP	Central Division inf	inf División Central
11	1395A0.011	85		Vista Superior	01	1201x60x15	MDP	Upper view	vista superior
12	1395A0.012	85		Rodapé Frontal	01	1198x60x12	MDP	Front footer	Fronte pie de página
13	1395A0.013	85		Rodapé Lateral	02	344x60x12	MDP	Side footer	pie de página Side
14	1395A0.014	370		Vista Central	01	612x60x15	MDP	Central view	opinión de central
15	1395A0.015	370		Porta	01	413x413x15	MDP	Door	puerta
16	1395A0.016	370		Fundo Central	01	419x419x3	HDF	Central Fund	Fondo central
17	1395A0.017	370		Fundo Dir	01	624x347x3	HDF	Dir background	fondo dir
18	1395A0.018	85		Aplicar	02	1044x60x3	HDF	Apply	aplicar
19	1395A0.019	370		Painel Sup	01	1045x420x15	MDP	panel Sup	Panel Sup
20	1395A0.020	370		Painel Inf	01	1045x420x15	MDP	Info panel	panel información
21	1395A0.021	99		Estrutura Lateral	02	600x60x15	MDP	structure Side	estructura lateral
22	1395A0.022	99		Estrutura Central	01	300x60x15	MDP	structure Central	estructura central
23	1395A0.023	99		Suporte do Painei	02	700x80x15	MDP	Panel mounting	Montaje en panel
24	1395A0.024	370		Fundo Esq	01	419x419x3	HDF	Left background	de fondo a la izquierda

Para pedidos de assistência técnica, agrupar a Referência da Peça + o Número da Cor. Ex: 1395A0.001.370 (TAMPO na cor ALAMO).

A Parafuso 3,5 x 12./ Screw 3,5 x 12./ Tornillo 3,5 x 12. - 106 un	B Parafuso 3,5 x 25 flang. / Screw 3,5 x 25 flang. / Tornillo 3,5 x 25 flang. - 01 un	C Parafuso 4,0 x 50./ Screw 4,0 x 50./ Tornillo 4,0 x 50. - 13 un	D Parafuso 5,0 x 50mm / Screw 5,0 x 50mm / Tornillo 5,0 x 50mm - 05 un	E Parafuso 4,0 x 20 / Flang Screw 4,0 x 20 / Flang Tornillo 4,0 x 20 / Flang - 15 un	F Passa fio 46mm Pass wire Pasare cable - 01 un
G Puxador Magic Handle Magic Manejar Magic - 01un	H cola/glue Cola/Glue/Pegamento - 01 un	I Porca cilíndrica Cylindrical nut / Tuerca cilíndrica - 13 un	J Cavilha 6 x 30 / Dowel Pin 6 x 30 / Clavija 6 x 30 - 14 un	K Tapa Furo Tapa Hole Tapa del agujero - 11 un	L Bucha fixação / Fixing bushing / Buje de fijación - 05 un
M Junção de fundos / Junction of funds / Conexión de fondos - 10 un	N Pino 6x8 / Peg / Clavillo pasador - 04 un	O Prego 8 x 8 / Nail 8 x 8 / Clavo 8 x 8 - 45 un	P Usar parafuso "A" Suporte Angular Angle Bracket Soporte Angular - 23 un	Q Usar parafuso "A" cantoneiras 2 furos Corner 2 roles Esquina 2 agujeros - 12 un	R Usar parafuso "A" Chapa reta 4 furos Straight plate 4 holes Placa recta 4 agujero - 02un



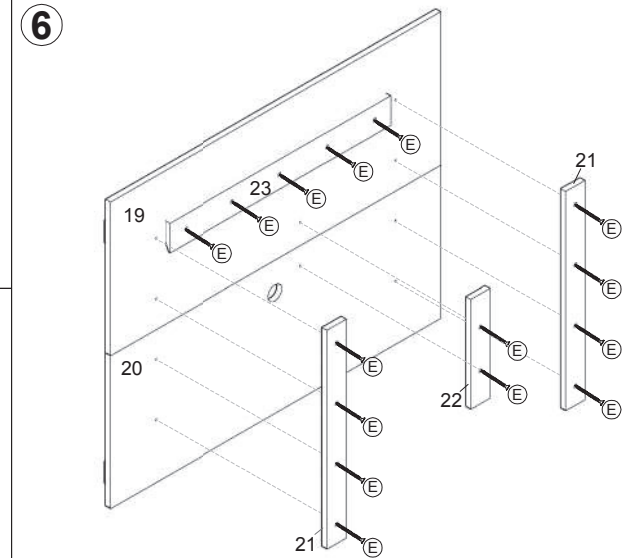
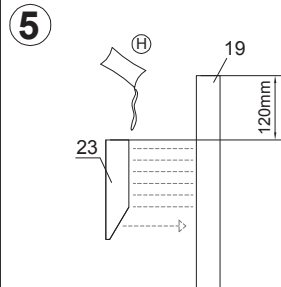
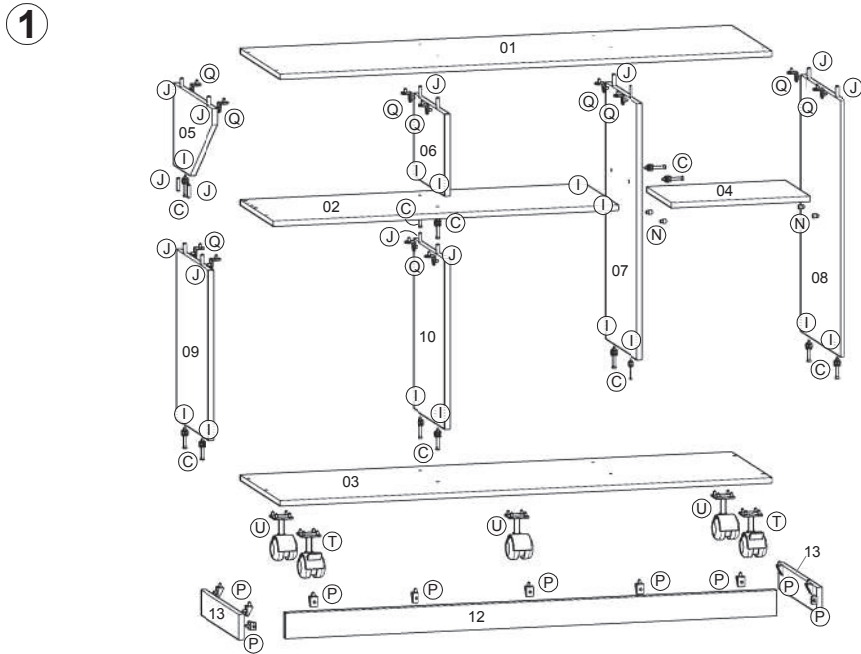
Rack montado - Comp: 1201mm / prof: 376mm / alt: 735mm
Painei montado - Comp: 1045mm / prof: 33mm / alt: 840mm



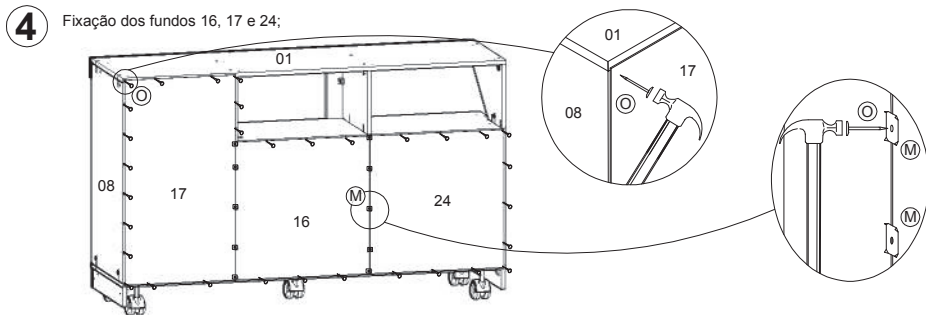
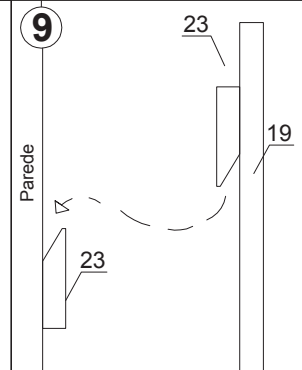
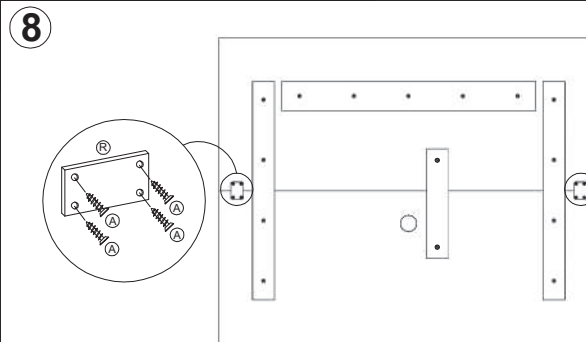
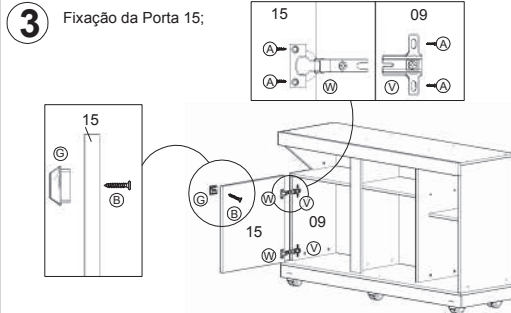
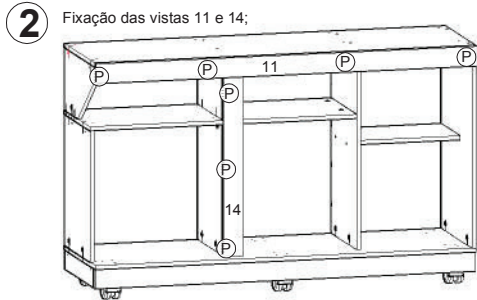
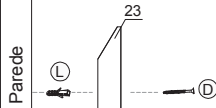
S Fita dupla face Double sided tape Cinta de doble cara 08 - un
T Usar parafuso "A" Rodizio com trava Rodizio with lock Rodizio con bloqueo - 02 un
U Usar parafuso "A" Rodizio sem trava Rodizio without lock Rodizio sin bloqueo - 03 un
V Calço 5mm dobr / Shim 5mm dobr / Calce 5mm bisagra - 02un
W Dobradilha reta 26 mm Straight Hinge 26 mm Straight bisagra 26mm - 02 un

Para uma montagem perfeita do produto, siga a sequencia:

For a perfect assembly of the product, it follows the sequence / Para un montaje perfecto del producto, sigue el sequencia



7 Fixar peça 24 na parede com o chanfro para cima;



10 Fixar aplique "18" com Fita dupla Face "S";

